

Etude de la déformation d'un avant-bec à l'aide de Castem



Grilo Marco
Briffaut Matthieu
ISA-BTP 4

Sommaire

1. Présentation du projet	p.3
2. Modélisation	p.5
3. Charges appliquées	p.9
4. Exploitation des résultats	p.12
5. Analyse et conclusion	p.17

1. Présentation du projet

Dans le cadre de notre formation nous avons été amenés à étudier le comportement d'une structure à l'aide d'un calcul aux éléments finis. Pour cela nous avons basé notre étude sur un avant-bec en étudiant ses contraintes et ses déformations lors des différentes phases de poussage.

En s'inspirant d'un avant-bec utilisé sur le chantier du viaduc de la Bresle (se trouvant à Aumale sur le tronçon de l'A29 reliant Neufchâtel-en-Bray à Amiens) nous avons modélisé un avant-bec plus petit qui conserve le même modèle géométrique.



Caractéristiques de l'avant-bec :

Longueur : 20 m

Hauteur min : 1,00m

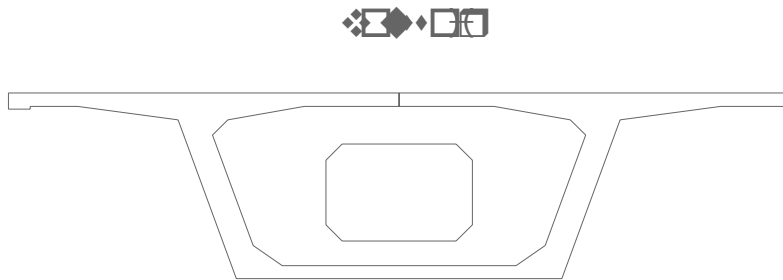
Hauteur max: 2.42 m

Il est constitué de 2 PRS (Profilé Reconstitué Soudé) latéraux dont l'inertie est variable.

Ces deux PRS sont renforcés par poteau en IPE 300 disposés tout les 3.33m.

Leur liaison est assurée par des traverses en IPE 160 et leur contreventement par des tubes carré 50x50x2.5.

L'avant bec que l'on modélise est utilisé pour le passage d'ouvrages courants, de taille moyenne. Il a une longueur de 50m et une hauteur max d'environ 4.50m, les sollicitations qu'il reprend sont nettement plus importantes que celles que nous allons présenter.
Le modèle du pont pour lequel nous avons modélisé l'avant bec est le suivant:



2. Modélisation

Pour créer notre structure nous avons choisi de modéliser les lignes moyennes de l'ensemble de l'avant bec et de caractériser ces lignes moyennes avec les caractéristiques mécaniques et géométriques des éléments réelles que l'on met en place.

On a créé une structure treillis défini par :

- 77 points: notre structure se divise en 2 parties égales de 9.99m de longueur, de 5.00 de largeur, de hauteur variables et pour cela on a 2 séries de points. Pour définir les liaisons articulations (entre les PRS et les traverses ; entre les traverses et les barres de contreventement) on a créé un double point ayant les mêmes coordonnées, ainsi nous avons pu libérer un degré de liberté, la rotation en « ry »; si nous avions modéliser un seul point, une liaison encastrement aurait été défini par défaut.

Partie N°1		Partie N°2	
p1=0. 0. 0.;	p11a=5 6.66 1.48;	p23=2.5 9.99 0.;	p36a =5 16.65 2.2;
p1a=0. 0. 0.;	p12=0. 6.66 1.48;	p23a=2.5 9.99 0.;	p37=0. 19.98 0.;
p2=5 0. 0.;	p12a=0. 6.66 1.48;	p24=2.5 9.99 1.72;	p37a=0. 19.98 0.;
p2a=5 0. 0.;	p13=0. 9.99 0.;	p25=0. 13.32 0.;	p38=2.5 19.98 0.;
p3=5 0. 1.;	p13a=0. 9.99 0.;	p25a=0. 13.32 0.;	p38a=2.5 19.98 0.;
p3a=5 0. 1.;	p14=5 9.99 0.;	p26=2.5 13.32 0.;	p39 =5 19.98 0.;
p4=0. 0. 1.;	p14a=5 9.99 0.;	p26a=2.5 13.32 0.;	p39a =5 19.98 0.;
p4a=0. 0. 1.;	p15=5 9.99 1.72;	p27 =5 13.32 0.;	p40=0. 19.98 2.42;
p5=0. 3.33 0.;	p15a=5 9.99 1.72;	p27a =5 13.32 0.;	p40a=0. 19.98 2.42;
p5a=0. 3.33 0.;	p16=0. 9.99 1.72;	p28=0. 13.32 1.96;	p41=2.5 19.98 2.42;
p6=5 3.33 0.;	p16a=0. 9.99 1.72;	p28a=0. 13.32 1.96;	p42 =5 19.98 2.42;
p6a=5 3.33 0.;	p17=2.5 0. 0.;	p29=2.5 13.32 1.96;	p42a =5 19.98 2.42;
p7=5 3.33 1.24;	p17a=2.5 0. 0.;	p30 =5 13.32 1.96;	
p7a=5 3.33 1.24;	p18=2.5 3.33 0.;	p30a =5 13.32 1.96;	
p8=0. 3.33 1.24;	p19=2.5 6.66 0.;	p31=0. 16.65 0.;	
p8a=0. 3.33 1.24;	p18a=2.5 3.33 0.;	p31a=0. 16.65 0.;	
p9=0. 6.66 0.;	p19a=2.5 6.66 0.;	p32=2.5 16.65 0.;	
p9a=0. 6.66 0.;	p20=2.5 0. 1.;	p32a=2.5 16.65 0.;	
p10=5 6.66 0.;	p21=2.5 3.33 1.24;	p34a=0. 16.65 2.2;	
p10a=5 6.66 0.;	p22=2.5 6.66 1.48;	p35=2.5 16.65 2.2;	
p11=5 6.66 1.48;		p36 =5 16.65 2.2;	

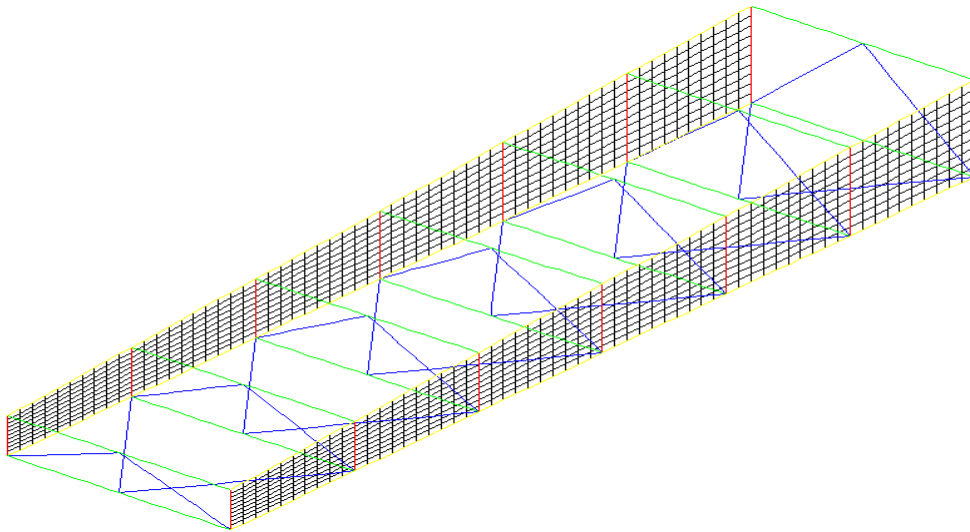
- 91 droites : situées entre chaque points elles peuvent représenter une partie des ailes des PRS, les traverses ou les barres de contreventement. Les droites représentant les ailes des PRS sont sous diviser en dix éléments afin de constituer une base de point pour la réalisation du maillage des âmes des PRS.

<p>d1a= p1a droi 10 p17; d1b= p17 droi 10 p2a; d2= p2 droi 10 p3; d3a= p3a droi 10 p20; d3b= p20 droi 10 p4a; d4= p4 droi 10 p1; d5= p1 droi 10 p5; d6= p2 droi 10 p6; d7= p8 droi 10 p4; d8= p3 droi 10 p7; d9a= p5a droi 10 p18; d9b = p18 droi 10 p6a; d10= p6 droi 10 p7; d11a= p7a droi 10 p21; d11b= p21 droi 10 p8a; d12= p5 droi 10 p8; d13= p9 droi 10 p5; d14= p10 droi 10 p6; d15= p7 droi 10 p11; d16= p8 droi 10 p12; d17a= p9a droi 10 p19; d17b= p19 droi 10 p10a; d18= p11 droi 10 p10; d19a= p11a droi 10 p22; d19b= p22 droi 10 p12a; d20= p9 droi 10 p12; d21= p13 droi 10 p9; d22= p10 droi 10 p14; d23= p15 droi 10 p11; d24= p12 droi 10 p16; d25= p17a droi 10 p6a;</p>	<p>d26= p17a droi 10 p5a; d27= p18a droi 10 p10a; d28= p18a droi 10 p9a; d29= p1a droi 10 p20; d30= p20 droi 10 p2a; d31= p5a droi 10 p21; d32= p21 droi 10 p6a; d33= p9a droi 10 p22; d34= p22 droi 10 p10a; d35a= p13a droi 10 p23; d35b= p23 droi 10 p14a; d36= p16 droi 10 p13; d37a= p16a droi 10 p24; d37b= p24 droi 10 p15a; d38= p13 droi 10 p25; d39= p25 droi 10 p28; d40= p28 droi 10 p16; d41a= p25a droi 10 p26; d41b= p26 droi 10 p27a; d42= p30 droi 10 p27; d43= p27 droi 10 p14; d44= p14 droi 10 p15; d45= p15 droi 10 p30; d46a= p29 droi 10 p28a; d46b= P29 droi 10 P30a; d47= p14a droi 10 p24; d48= p24 droi 10 p13a; d49= p14a droi 10 p19a; d50= p13a droi 10 p19a; d51= p27a droi 10 p23a; d52= p25a droi 10 p23a;</p>	<p>d53= p27a droi 10 p29; d54= p29 droi 10 p25a; d55= p31 droi 10 p25; d56= p31a droi 10 p32; d57= p32 droi 10 p33a; d58= p27 droi 10 p33; d59= p34 droi 10 p31; d60= p34a droi 10 p35; d61= p35 droi 10 p36a; d62= p33 droi 10 p36; d63= p36 droi 10 p30; d64= p28 droi 10 p34; d65= p33a droi 10 p26a; d66= p26a droi 10 p31a; d67= p33a droi 10 p35; d68= p35 droi 10 p31a; d69= p39 droi 10 p33; d70= p37 droi 10 p40; d71= p40a droi 10 p41; d72= p41 droi 10 p42a; d73= p40 droi 10 p34; d74= p37a droi 10 p38; d75= p38 droi 10 p39a; d76= p31 droi 10 p37; d77= p42 droi 10 p39; d78= p37a droi 10 p32a; d79= p32a droi 10 p39a; d80= p37a droi 10 p41; d81= p41 droi 10 p39a; d82= p36 droi 10 p42;</p>
--	---	---

- 12 surfaces maillées : celles ci représentent les portions d'âmes des PRS

<p>s1 = dall d4 d5 d12 d7; s2 = dall d12 d16 d20 d13; s3 = dall d2 d8 d10 d6; s4 = dall d10 d15 d18 d14; s5 = dall d18 d22 d44 d23; s6 = dall d44 d45 d42 d43;</p>	<p>s7 = dall d42 d58 d62 d63; s8 = dall d24 d36 d21 d20; s9 = dall d36 d38 d39 d40; s10 = dall d39 d64 d59 d55; s11 = dall d82 d77 d69 d62; s12 = dall d70 d73 d59 d76;</p>
---	--

Au final, nous obtenons la modélisation suivante :



Nous avons ensuite défini les modes de calcul que nous souhaitons utiliser ;

- Mécanique élastique poutre pour les tubes, les traverses, les poteaux, et les ailes des PRS
- Mécanique élastique coq4 pour les âmes des PRS

La définition des caractéristiques géométriques a été une tâche complexe car il nous manquait certaines informations sur les profilés réellement utilisés. Nous avons donc défini nos différents groupes de profilé comme suit :

CONTREVENTEMENT = TUBE 50 * 2,5

```
matube= mate motube youn 21.E10 nu 0.25  
sect(3731.E-7)  
inry (1055.E-10) inrz (1055.E-10)  
tors (211.E-9) rho 7800;
```

TRAVERSE = IPE 160

```
matraver= mate motraver youn 21.E10 nu 0.25  
sect(2009.E-6)  
inry (869.E-8) inrz (683.E-9)  
tors (360.E-10) rho 7800;
```

POTEAU = IPE 300

```
mapoto= mate mopoto youn 21.E10 nu 0.25  
sect(538.E-5)  
inry (8356.E-8) inrz (6036.E-9)  
tors (201.E-9) rho 7800;
```

PLAT = 300*15

```
maprssup= mate moprssup youn 21.E10 nu 0.25  
sect(45.E-4)  
inry (3375.E-8) inrz (8437.E-11)  
tors (4707.E-10) rho 7800;
```

PLAT = 300*30

```
maprsinf= mate moprsinf youn 21.E10 nu 0.25  
sect(9.E-3)  
inry (675.E-8) inrz (675.E-10)  
tors (3643.E-9) rho 7800;
```

DAL

madal1 = mate modal1 epai 0.03 youn 21.E10 nu 0.25 rho 7800;
madal2 = mate modal2 epai 0.03 youn 21.E10 nu 0.25 rho 7800;

Avant de pouvoir appliquer nos forces et de faire calculer les déformations et les contraintes au logiciel nous avons du définir les liaisons de l'avant-bec.

Pour réaliser les articulations, nous avons utilisé l'opérateur rela entre deux points distincts mais de mêmes coordonnées. Nous avons également bloqué en déplacement et en rotation les quatre points de contact entre le tablier et le treillis métallique.

3. Charges appliquées

Afin de pouvoir étudier les déformations de l'avant bec, nous devons connaître le poids propre de notre structure métallique, le poids propre du tablier poussé pour pouvoir calculer les réactions d'appuis des piles. Celles-ci seront en réalité les forces qui s'appliquent au système.

a) Le poids propre

Pour calculer le poids propre nous avons simplement calculé le poids des profilés standard ajouté à celui des PRS. Pour les profilés standards nous avons métré la structure et pour les PRS nous avons fait une étude volumique.

Poids de l'avant-bec

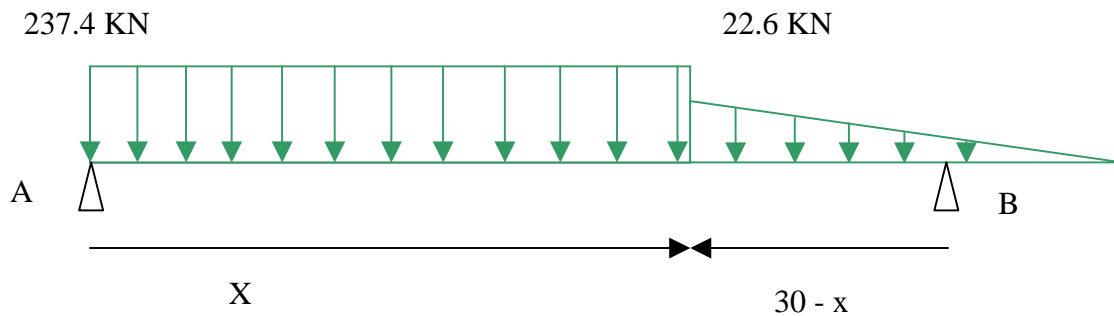
	Nombre	Linéaire par éléments	Volume	Poids ml ou par m ³	Poids
traverse	14	5		15,77	1104,0
poteau 1	2	1		42,24	84,5
poteau 2	2	1,24		42,24	104,8
poteau 3	2	1,48		42,24	125,0
poteau 4	2	1,72		42,24	145,3
poteau 5	2	1,96		42,24	165,6
poteau 6	2	2,2		42,24	185,9
poteau 7	2	2,42		42,24	204,5
prs inf	2	19,98	0,0899	7800,00	1402,6
prs sup	2	19,98	0,1798	7800,00	2805,2
ame	2		1,0250	7800,00	15989,6
tube bas	12	4,164		3,70	184,9
tube horz 1	2	2,693		3,70	19,9
tube horz 2	2	2,791		3,70	20,7
tube horz 3	2	2,905		3,70	21,5
tube horz 4	2	3,035		3,70	22,5
tube horz 5	2	3,177		3,70	23,5
tube horz 6	2	3,33		3,70	24,6
tube horz 7	2	3,479		3,70	25,7

TOTAL = 22660,224

b) Le poids du tablier poussé

Pour déterminer le poids au ml d'un tablier, nous avons pris l'exemple d'un pont classique dont les voussoirs préfabriqués représentaient une charge répartie de 237.4KN/ml.

c) Réaction d'appui dans le cas de la première travée à franchir (cas isostatique)



Somme sur l'axe y :

$$R_A + R_B - 237.4 X - 226 * 20 / 2 = 0$$

Somme des moments par rapport à A :

$$R_B * 30 - 237.4 * X^2 - (22.6 * 20) / 2 * (1/3 * 20 + X)$$

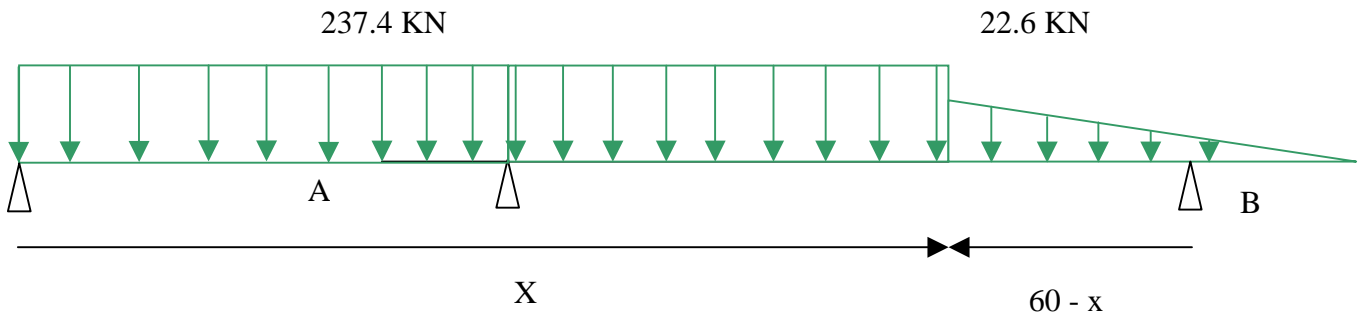
$$R_B = 237.4 / 30 * x^2 / 2 + 22.6 * 20 / 60 * (1/3 * 20 + X)$$

Lorsque x est inférieur à 10 l'avant-bec n'est soumis qu'à son poids propre mais ensuite il est soumis à la réaction d'appuis.

Nous avons choisi d'étudier les phases nous paraissant les plus critiques c'est à dire lorsque la charge s'applique au milieu de deux poteaux et au droit de ceux-ci.

x	RB	
10,000	521	KN
11,667	677	KN
13,333	854	KN
15,000	1053	KN
16,667	1275	KN
18,333	1518	KN
20,000	1784	KN
21,667	2071	KN
23,333	2380	KN
25,000	2711	KN
26,667	3065	KN
28,333	3440	KN
30,000	3837	KN

d) Réaction d'appui dans le cas des autres travées à franchir (cas hyperstatique)



A l'aide du principe des travaux virtuels nous avons déterminé les rotations pour un tel cas de chargement puis le théorème des trois moments nous a permis de calculer les réactions d'appuis suivantes :

x	RB	
40,0	0 KN	negatif
41,7	42,39 KN	
43,3	177,61 KN	
45,0	344,19 KN	
46,7	535,33 KN	
48,3	738,43 KN	
50,0	979,6 KN	
51,7	1247,54 KN	
53,3	1530,1 KN	
55,0	1846,07 KN	
56,7	2195,56 KN	
58,3	2557,28 KN	
60,0	2955,03 KN	

e) Charge du vent

Pour modéliser le vent, nous avons simplement pris la pression accidentelle maximum pour une région II. Celle-ci vaut 122.5 DaN/M². Ce cas de chargement ne représente pas exactement le vent puisque il ne tient pas compte de la dépression qui se crée mais elle nous donne une bonne image de l'influence du vent.

4. Exploitation des résultats

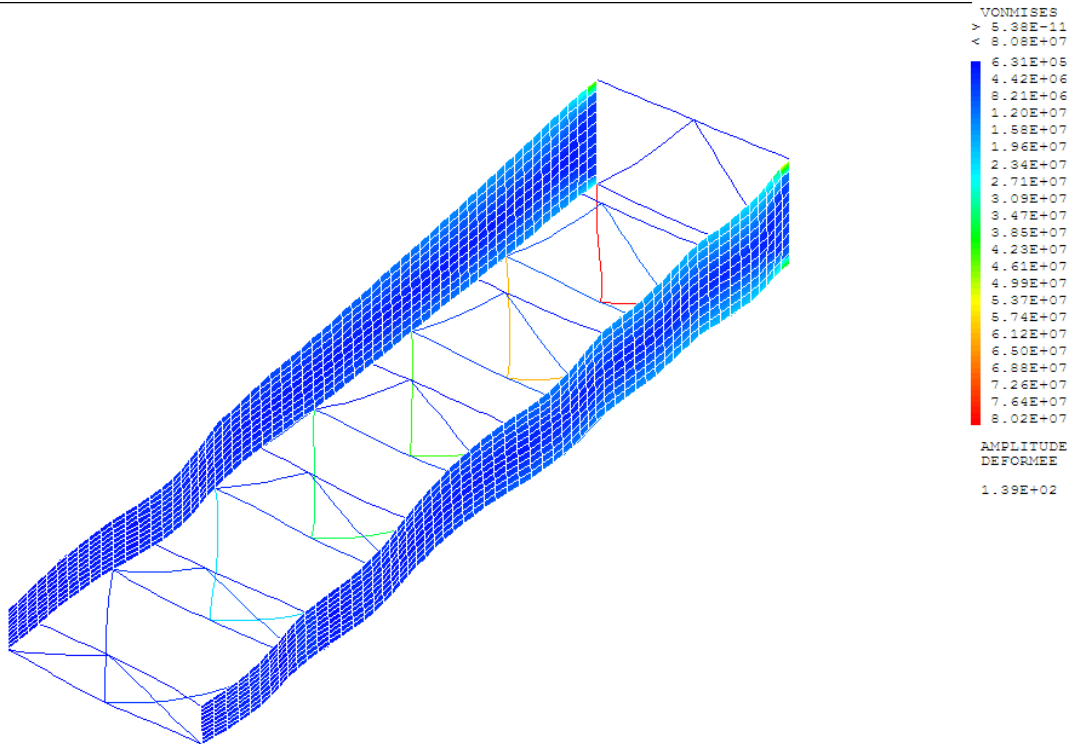
Pour détailler l'analyse de nos résultats, nous avons procédé au cas par cas, le premier cas étant celui de l'accostage de l'avant-bec sur la première pile : Nous avons essentiellement regardé les contraintes mais dans certains cas nous avons vérifié la flèche (pour les cas courants ou pour des cas extrêmes)

Résultats obtenus pour un fonctionnement de la structure en isostaticité

- Cas N°1 :

La force du vent est prépondérante par rapport à la réaction d'appui, les tubes de contreventements sont donc les plus sollicités. La contrainte dans les barres augmente au fur et à mesure que l'on se rapproche de la liaison au tablier de l'avant-bec.

La contrainte maximale obtenue est de 80 MPa.



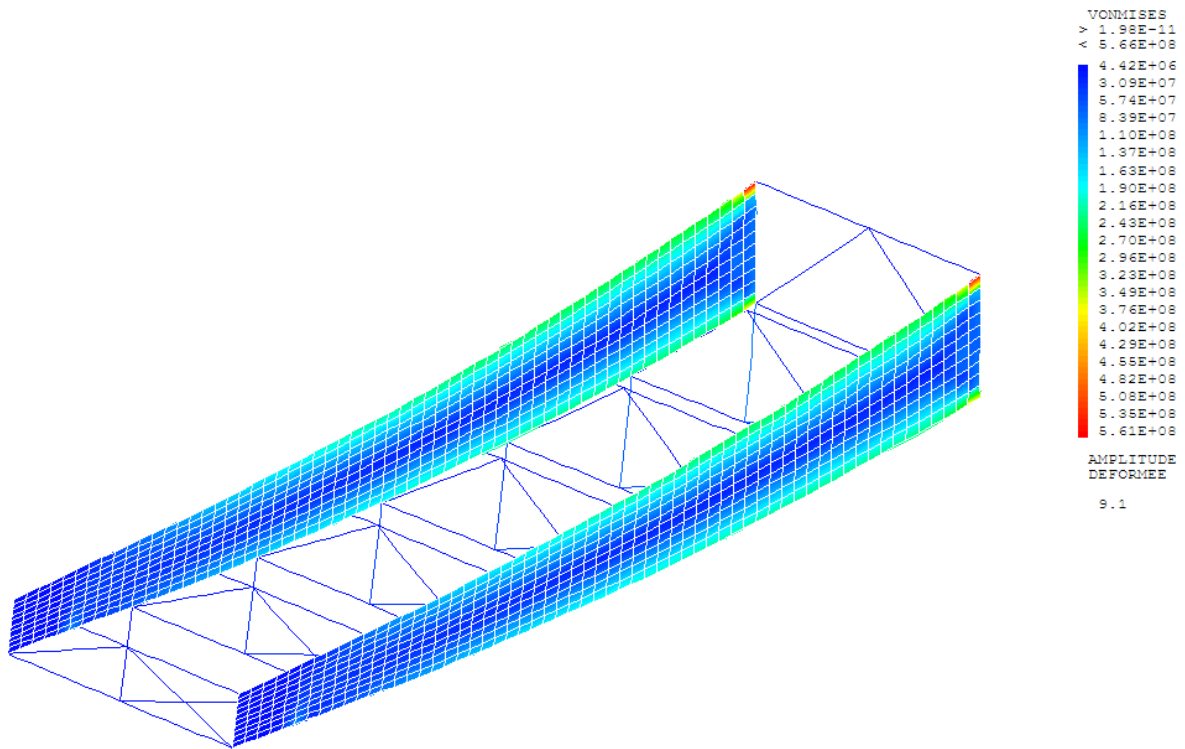
- Cas N°2 :

Les efforts se répartissent régulièrement dans la structure, la contrainte devient de plus en plus importante en fonction que l'on s'approche des ailes des PRS ou que l'on s'approche du tablier.

La structure se déforme principalement en flexion et on apparaît une répartition des contraintes à 45° au niveau des abouts.

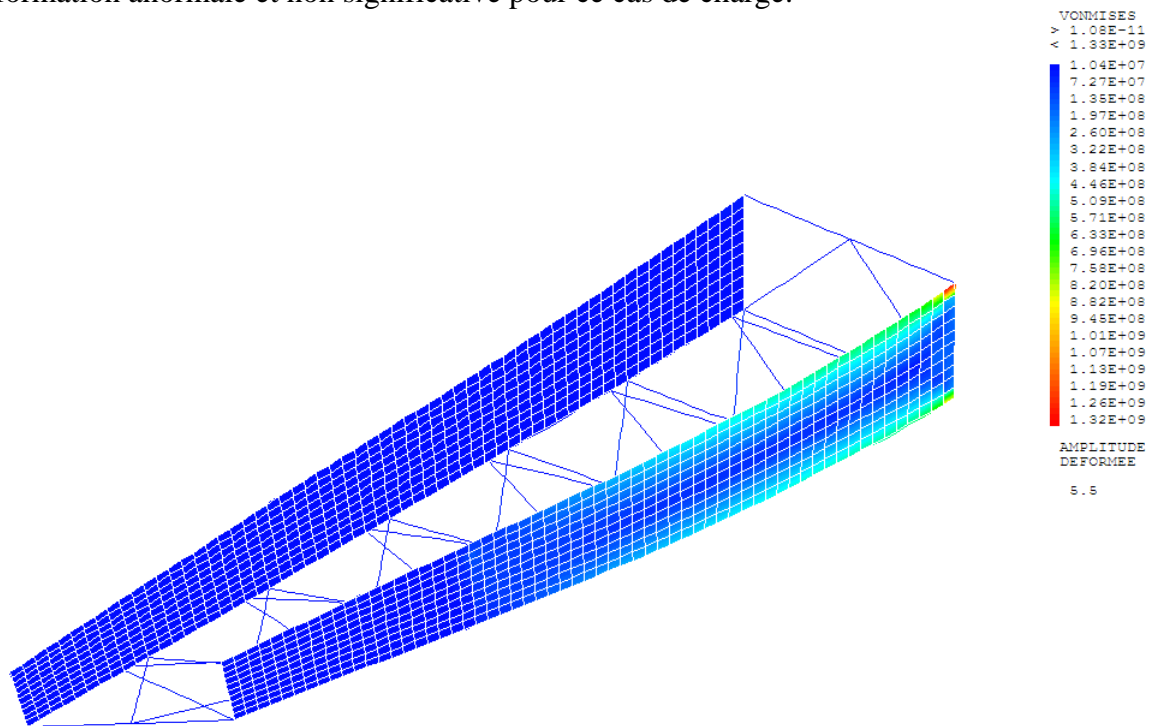
La contrainte maximale obtenue est située aux niveaux des encastremets sur le tablier et vaut 560 MPa et la flèche maximale vaut $7,44 \times 10^{-2}$

On note d'autre part une légère augmentation de contrainte au niveau des réactions d'appuis.



- Cas N°3 :
 Idem cas N°2 ; contrainte maximale obtenue 650 MPa.

- Cas N°4 :
 Déformation anormale et non significative pour ce cas de charge.



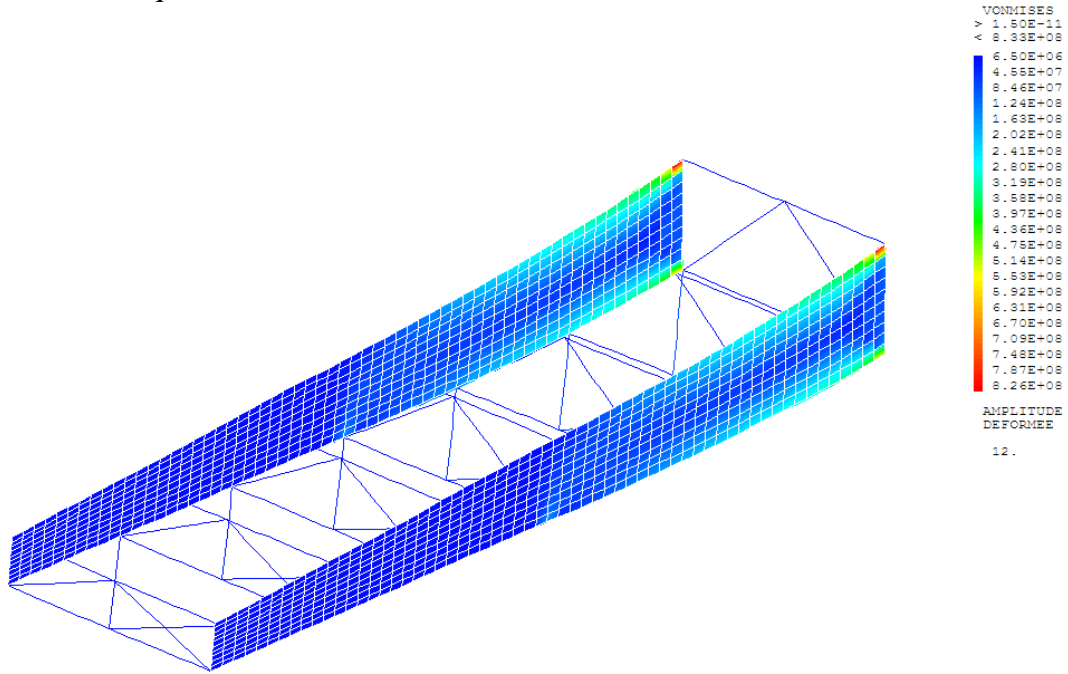
- Cas N°5 :
 Idem cas N°2 ; contrainte maximale obtenue 785 MPa.

- Cas N°6 :

Idem cas N°2, contrainte maximale obtenue 1320 MPa, cependant on remarque une déformation importante sur une barre de contreventement (flèche de 0,50528m)

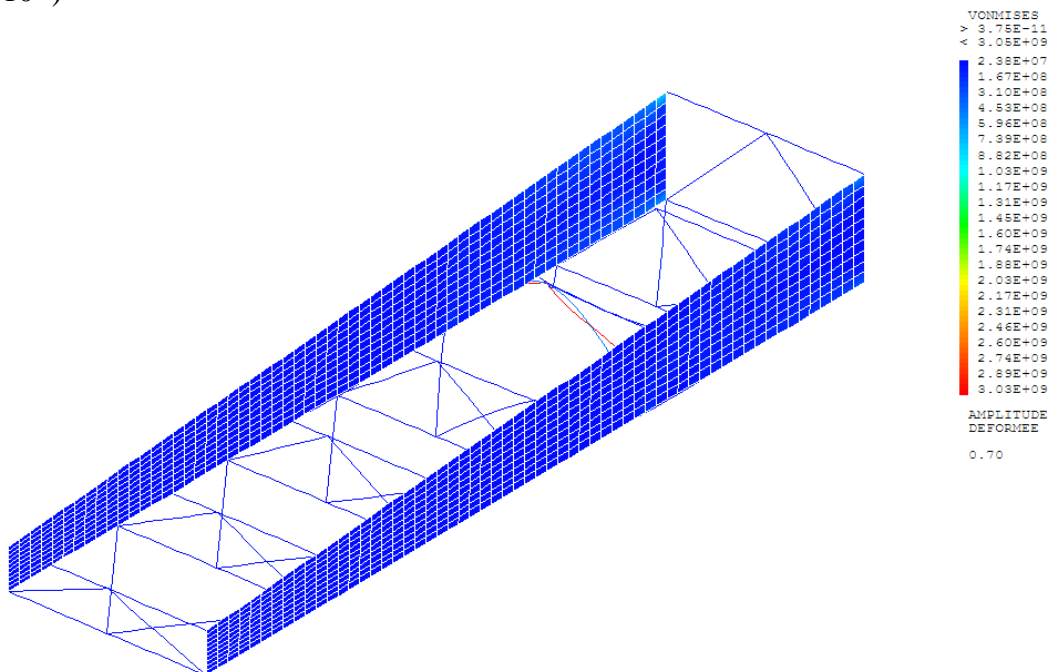
- Cas N°7 :

Idem cas N°2, contrainte maximale obtenue 826 MPa. On remarque que la première moitié de l'avant-bec n'est que faiblement sollicité.



- Cas N°8 :

Contrainte importante dans deux barres de contreventements, ce qui nous empêche d'analyser le reste de la structure. La contrainte maximale dans ces deux barres 3030 MPa. (fleche max $2,53 \times 10^{-2}$)



- Cas N°9 :

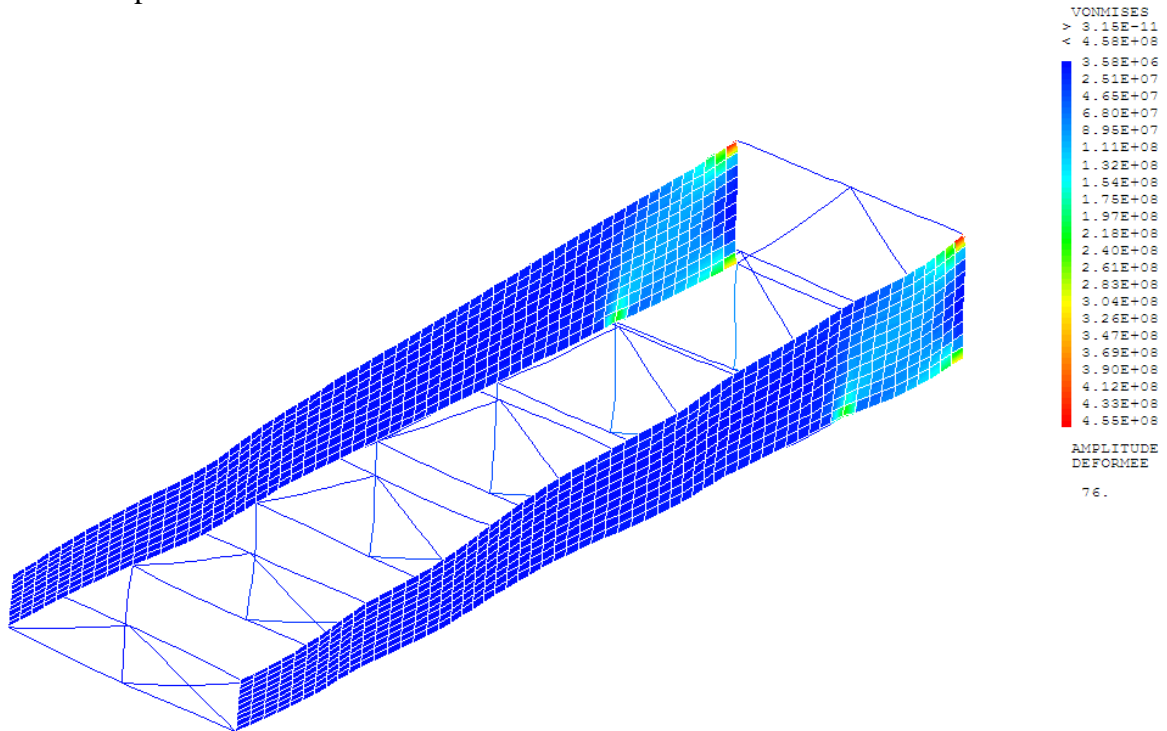
Idem cas N°2 ; contrainte maximale obtenue 730 MPa.

- Cas N°10 :

Idem cas N°8 ; contrainte maximale obtenue 2360 MPa.

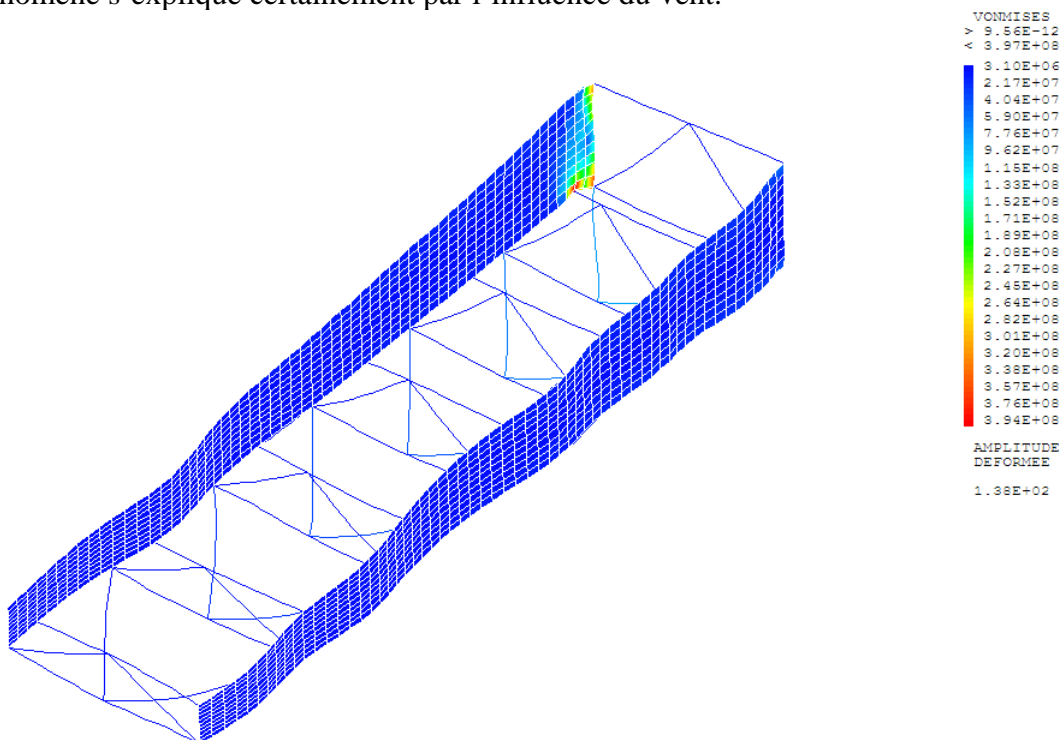
- Cas N°11 :

On note une petite déformation due au vent. La contrainte maximale obtenue est de 455 MPa.



- Cas N°12 :

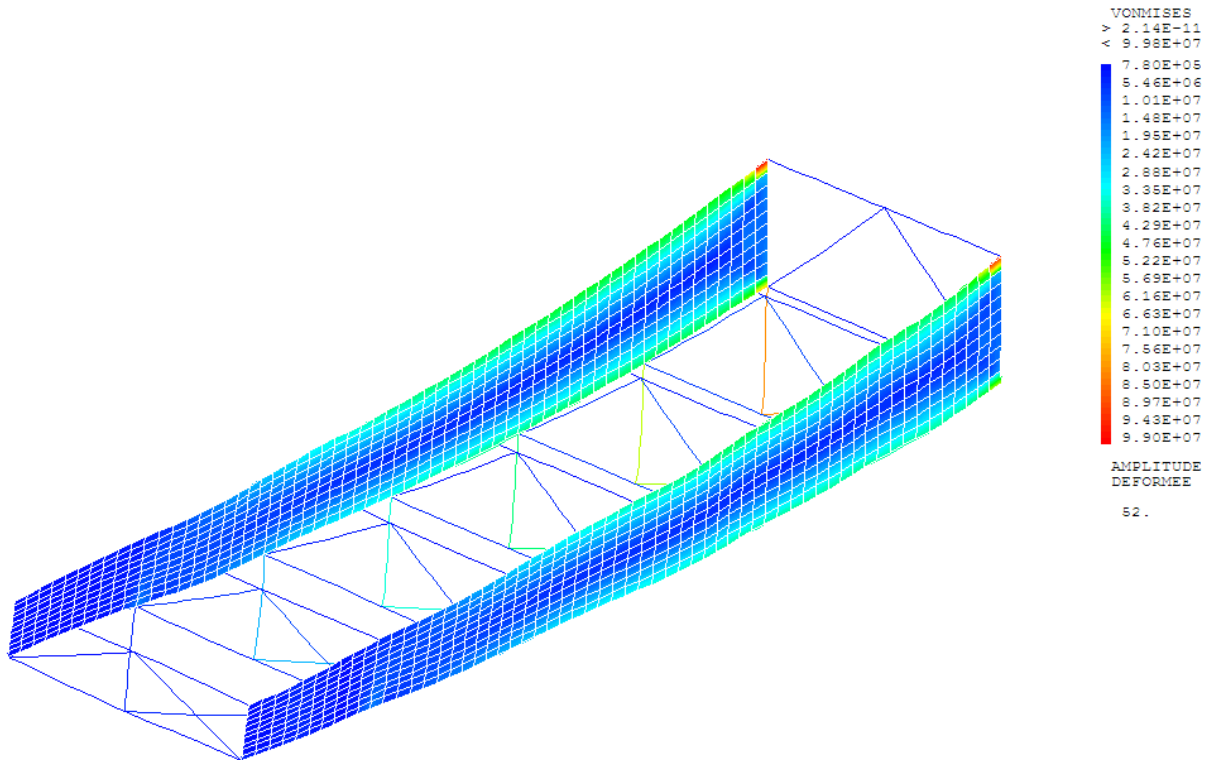
On remarque que la zone où la contrainte est la plus importante se situe uniquement d'un coté. Ce phénomène s'explique certainement par l'influence du vent.



- Cas N°13 :
Idem cas N°1 ; contrainte maximale obtenue 80 MPa.

Résultats obtenus pour un fonctionnement de la structure en hyperstaticité

La plupart des cas en hyperstaticité sont semblables à ceux vues précédemment mise à part le cas N°3 sur lequel on remarque que les contraintes dans les barres et dans les âmes du PRS sont du même ordre de grandeur.



Dans tous les cas on observe que la contrainte maximale est largement inférieure à la valeur limite de l'acier. Ce phénomène est certainement dû au fait que les charges appliquées (basé sur les hypothèses d'un autre pont) sont trop faibles ou alors que nous avons surdimensionné notre structure vu les efforts qu'elle doit reprendre.

4. Analyse et conclusion

Le but de notre démarche était essentiellement de comprendre le fonctionnement d'un avant-bec, et non pas seulement la vérification de celui vis-à-vis des contraintes. Pour cela nous avons volontairement choisis une structure facilement modélisable afin de pouvoir réaliser de nombreux cas de charge. C'est pour cela que notre structure est surdimensionnée. Certains cas, notamment le cas N°4 nous semble pas significatif car il présente une déformée visuel surprenante.

Ce projet a été très intéressant, car il nous a permis de voir que CASTEM est vraiment un logiciel très puissant aux vues des nombreuses possibilités qu'il offre, cependant son utilisation n'est accessible qu'à des personnes confirmées.

L'utilisation de CASTEM a été l'application pratique du cours de calcul des structures aux éléments finis, ce qui nous permis d'éclaircir certains points du cours.