

Contrôle de mécanique

2 heures, documents autorisés

25 Octobre 2007

1 Système poutre poteau :

Résoudre le problème suivant (Figure 1) par la méthode des déplacements simplifiés, tracer les diagrammes du moment fléchissant, de l'effort tranchant et de l'effort normal.

$$q = -50kN/m, a = 2m.$$

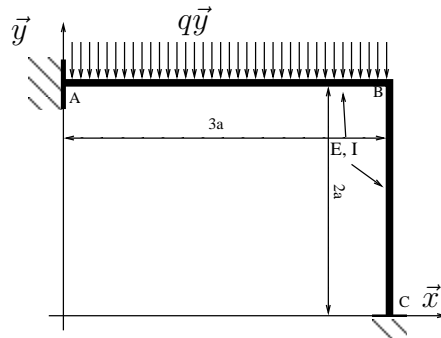


FIG. 1 – Système poutre poteau

2 Bâtiment :

Un bâtiment à 1 niveau est représenté sur la figure 2 . On supposera que les poutres ont une rigidité infinie devant celle des poteaux, ce qui impose que les rotations des noeuds extrémité des poutres sont supposées nulles.

Discrétiser, dénombrer les inconnues et écrire les équations du PTV*, résoudre et tracer le diagramme du moment fléchissant dans les poteaux.

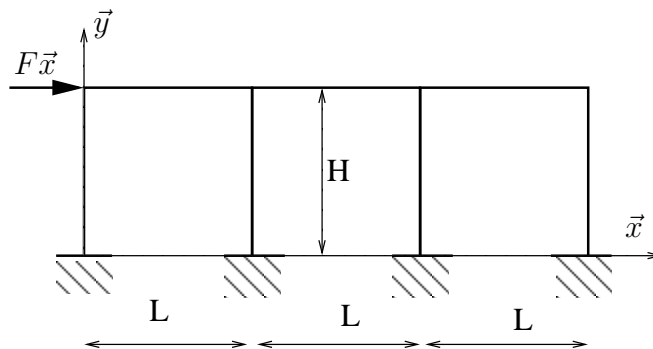


FIG. 2 – Bâtiment

3 Portique :

Pour le portique représenté sur la figure 3 :

Discrétiser, indiquer les degrés de liberté et écrire les équations d'équilibre en fonction des degrés de liberté.

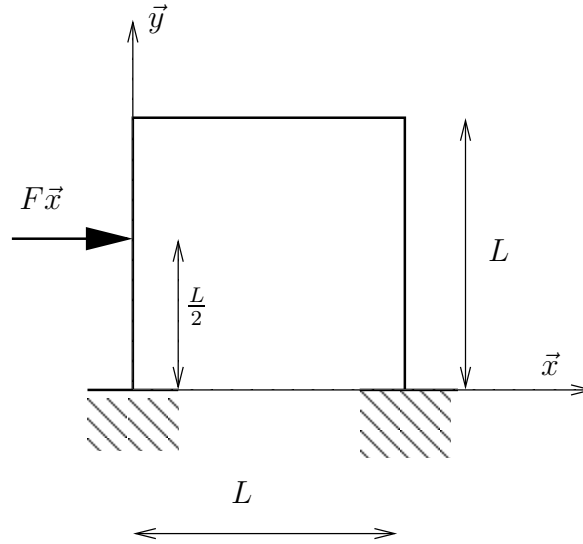


FIG. 3 – Portique

Rappels :

Pour une poutre de longueur l , de module d'élasticité E et d'inertie de flexion I :

$$M_{ij} = \frac{4EI}{l}\omega_{ij} + \frac{2EI}{l}\omega_{ji} + \frac{6EI}{l^2}(v_{ij} - v_{ji}) + M_{ij}^0$$

$$M_{ji} = \frac{2EI}{l}\omega_{ij} + \frac{4EI}{l}\omega_{ji} + \frac{6EI}{l^2}(v_{ij} - v_{ji}) + M_{ji}^0$$

$$V_{ij} = \frac{6EI}{l^2}(\omega_{ij} + \omega_{ji}) + \frac{12EI}{l^3}(v_{ij} - v_{ji}) + V_{ij}^0$$

$$V_{ji} = -\frac{6EI}{l^2}(\omega_{ij} + \omega_{ji}) - \frac{12EI}{l^3}(v_{ij} - v_{ji}) + V_{ji}^0$$

pour une charge répartie $f y_{ij}^z$ appliquée sur la travée :

$$M_{ij}^0 = -\frac{fl^2}{12}, M_{ji}^0 = \frac{fl^2}{12}, V_{ij}^0 = V_{ji}^0 = -\frac{fl}{2}.$$

pour une charge concentrée $F y_{ij}^z$ appliquée en milieu de travée :

$$M_{ij}^0 = -\frac{FL}{8}, M_{ji}^0 = \frac{FL}{8}, V_{ij}^0 = V_{ji}^0 = -\frac{F}{2}.$$